

CPW_{plus} WAAGENREIHEN

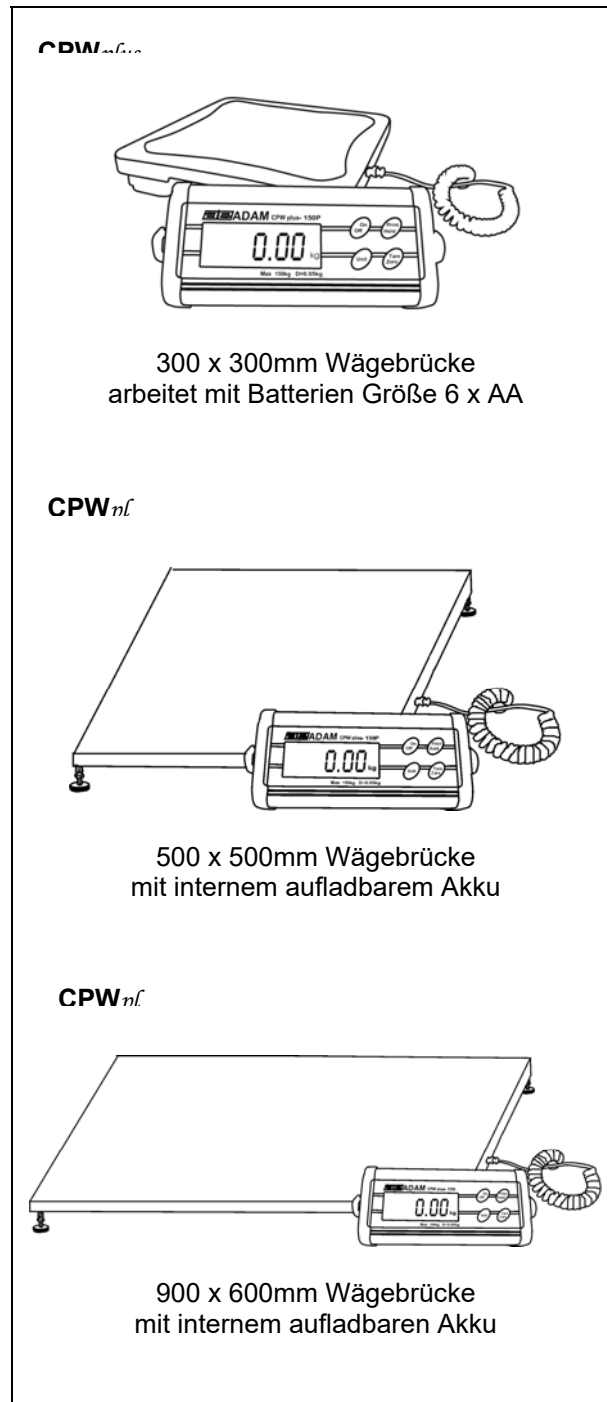
(P.N. 9081, Deutsch, Rev. C8, März 2017)

INHALT

1.0	EINLEITUNG.....	3
2.0	TECHNISCHE DATEN.....	5
3.0	AUFSTELLEN DER WAAGE	6
3.1	AUSPACKEN	6
3.2	AUFSTELLORT.....	7
3.3	INSTALLATION.....	8
3.3.1	INSTALLATION BEI CPW _{plus} STANDARD -SERIE	8
3.3.2	INSTALLATION BEI CPW _{plus} M & CPW _{plus} L SERIE	9
4.0	TASTATUR	10
5.0	ANZEIGE	10
6.0	SYMBOLE UND HINWEISE	10
7.0	BATTERIE / AKKU.....	11
8.0	HINTERGRUNDBELEUCHTUNG.....	11
9.0	AUTOMATISCHES ABSCHALTEN	11
10.0	BETRIEB.....	11
10.1	EINSCHALTEN DER WAAGE.....	11
10.2	NULLSTELLEN	12
10.3	TARIEREN	12
10.4	AUSWAHL DER WÄGEEINHEIT	13
10.5	WÄGUNG.....	13
11.0	RS-232 SCHNITTSTELLE	14
12.0	KALIBRIERUNG	15
13.0	PARAMETER-EINSTELLUNGEN.....	16
13.1	ANWENDER-PARAMETER	16
13.1.1	AUTOMATISCHES ABSCHALTEN.....	16
13.1.2	EINSTELLEN DER HINTERGRUNDBELEUCHTUNG.....	17
13.1.3	AKTIVIERUNG VON EINHEITEN	18
13.1.4	KOMMUNIKATIONSADRESSE	18
13.1.5	WAHL DER BAUDRATE.....	19
13.1.6	AUSWAHL VON BITGESCHINDIGKEIT UND PARITÄT	19
13.1.7	AUSWAHL DES ÜBERTRAGUNGSMODUS.....	20
13.1.8	WAHL DER HALTEFUNKTION.....	20
13.1.9	EINSTELLEN DES ZEITLIMITS FÜR HALTEN	21
13.2	TECHNISCHE PARAMETER.....	23
13.2.1	FILTER.....	23
13.2.2	NULLNACHFÜHRUNG	24
13.2.3	SPANNE FÜR STABILITÄT	24
13.2.4	STABILITÄTSFINDUNG.....	25
13.3	FABRIKPARAMETER	25
14.0	FEHLERMELDUNGEN	26
15.0	ERSATZTEILE UND ZUBEHÖR.....	27
16.0	SERVICE-INFORMATIONEN	28
17.0	GARANTIE INFORMATIONEN.....	29
18.0	ANHANG.....	31

1.0 EINLEITUNG

Die Waagen der CPW_{plus} Plattformwaagenreihen bestehen aus Wägeplatten aus Edelstahl auf einem Unterbau aus Metall, und einer Anzeige mit hinterleuchteter LCD. Die Wasser abweisende Tastatur hat 4 leicht zu bedienende Funktionstasten: **[On/Off]**, **[Print/Hold]**, **[Unit]**, und **[Tare/Zero]**. Alle Waagen werden mit Netzteil geliefert.



2.0 TECHNISCHE DATEN

→ Modell	CPW _{plus} 35 CPW _{plus} 35M CPW _{plus} 35L	CPW _{plus} 75 CPW _{plus} 75M CPW _{plus} 75L	CPW _{plus} 150 CPW _{plus} 150M CPW _{plus} 150L	CPW _{plus} 200 CPW _{plus} 200M CPW _{plus} 200L	CPW _{plus} 300L
Wägebereich x Ablesbarkeit d=e=	35 kg x 0.01kg 75 lb x 0.02 lb 1200 oz x 0.5 oz 74 lb:16 oz x 1 oz	75 kg x 0.02 kg 165 lb x 0.05 lb 2640 oz x 1 oz 164 lb:16 oz x 1 oz	150 kg x 0.05 kg 330 lb x 0.1 lb 5280 oz x 2 oz 329 lb:16 oz x 2 oz	200 kg x 0.05kg 440 lb x 0.1 lb 7040 oz x 2 oz 439 lb:16 oz x 2 oz	300 kg x 0.1kg 660 lb x 0.2 lb 10560oz x 5 oz 659 lb:16 oz x 5 oz
Reproduzierbarkeit	0.01 kg / 0.02 lb	0.02 kg / 0.05 lb	0.05 kg / 0.1 lb	0.05 kg / 0.1 lb	0.1 kg / 0.2 lb
Linearität	0.02 kg / 0.04 lb	0.04 kg / 0.1 lb	0.10 kg / 0.2 lb	0.10 kg / 0.2 lb	0.2 kg / 0.4 lb

	→ Serie	CPW _{plus}	CPW _{plus} - M	CPW _{plus} - L
Größe Wägeplatte				
	300 x 300 mm	✓		
	500 x 500 mm		✓	
	900 x 600 mm			✓
Stromversorgung				
	Netzteil im Lieferumfang enthalten	12VDC 500mA (Südafrika 12VDC 800mA)	12 VDC, 800 mA	12 VDC, 800 mA
	6x Batterien Größe AA	✓		
	Interner aufladbarer Akku (~ 60 hrs)		✓	✓
Nettogewicht				
	4 kg	✓		
	8.5 kg		✓	
	17 kg			✓
Abmessungen Anzeige (BxTxH)	220 x 95 x 43 mm			
Stabilisierungszeit	2 - 3 Sekunden			
Tara	subtraktiv über gesamten Wägebereich			
Wägeeinheiten	kg, lb, oz, lb:oz			
Kalibrierung	Automatisch extern – Kalibriergewicht vom Anwender wählbar			
Schnittstelle	Bidirektionale RS-232			
Betriebstemperatur	0°C bis 40°C			
Feuchtigkeit	Bis 90% RH, nicht kondensierend			
Anzeige	25 mm/1.0" hinterleuchtete LCD – Stellen mit Gewicht-Legenden für kg, lb, oz, lb:oz, und mit Symbolen für Akku-Ladezustand, Stabil, Null, Nettogewicht und Halten			
Tastatur	Mechanische Schalter unter Folienabdeckung			
Waagengehäuse	Anzeige: Aluminium Plattform: Unterbau Weichstahl, Wägeplatte Edelstahl			
Anwendungen	Wägung, Dynamische -/Tierwägung, Einfrieren der Anzeige			

3.0 AUFSTELLEN DER WAAGE

3.1 AUSPACKEN

Der Inhalt umfasst:

CPW_{plus}, Standard

- ✓ CPW_{plus} Anzeige mit Halterung und 2 Schrauben
- ✓ Die Wägebürcke
- ✓ Wägeplatte aus Edelstahl
- ✓ Netzteil
- ✓ Eine Bedienungsanleitung

CPW_{plus} M

- ✓ CPW_{plus} Anzeige mit Halterung und 2 Schrauben
- ✓ Die Wägebürcke
- ✓ Wägeplatte aus Edelstahl
- ✓ Netzteil
- ✓ Eine Bedienungsanleitung

CPW_{plus} L

- ✓ CPW_{plus} Anzeige mit Halterung und 2 Schrauben
- ✓ Die Wägebürcke
- ✓ Wägeplatte aus Edelstahl
- ✓ Netzteil
- ✓ Eine Bedienungsanleitung

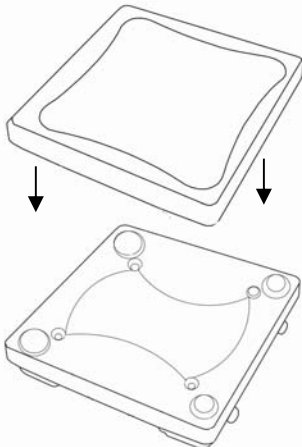
3.2 AUFSTELLORT

- Die Waage sollte in keiner Umgebung aufgestellt werden, die Einfluss auf die Genauigkeit haben könnte.
- Extreme Temperaturen und Temperaturschwankungen vermeiden. Nicht direkter Sonneneinstrahlung aussetzen, nicht neben Ventilatoren aufstellen
- Keine ungeeigneten Unterlagen verwenden. Der Tisch oder Boden muss fest sein und darf nicht vibrieren.
- Instabile Energiequellen vermeiden. Benutzen Sie die Waage nicht neben Maschinen mit hohem Stromverbrauch wie Schweißausrüstung oder große Motoren.
- Nicht neben vibrierende Maschinen aufstellen.
- Hohe Feuchtigkeit, die Kondensation verursachen könnte, vermeiden. Direkten Kontakt mit Wasser vermeiden. Die Waagen nicht besprühen, kein Eintauchen ins Wasser.
- Direkten Luftzug durch Ventilatoren oder geöffnete Türen und Fenster vermeiden. Nicht am offenen Fenster oder neben Ventilatoren aufstellen
- Halten Sie die Waage sauber. Entfernen Sie alle Gegenstände von der Waage, wenn diese nicht in Betrieb ist.

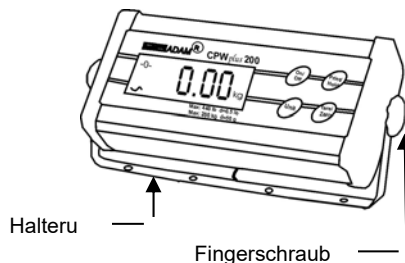
3.3 INSTALLATION

3.3.1 INSTALLATION BEI CPW_{plus} STANDARD -SERIE

- ① Packen Sie die Teile vorsichtig aus. Stellen Sie den Wägebrücke auf eine feste Oberfläche. Setzen Sie die Wägeplatte auf den Unterbau auf, wenn nicht bereits vormontiert.

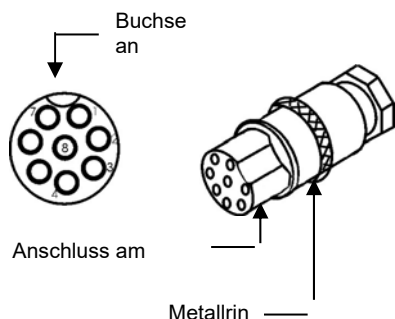


- ② Die Anzeige ist separat verpackt, und wird mit einer mit 2 Fingerschrauben befestigten Metallhalterung geliefert.



Benutzen Sie zum Einstellen des Winkels der Anzeige die zwei Fingerschrauben an den Seiten, mit denen die Halterung an der Anzeige befestigt wird.

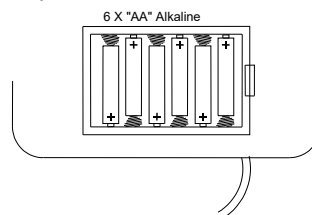
- ③ Wo zutreffend, wird das Kabel vom Unterbau mit der Buchse hinten an der Anzeige verbunden. Ziehen Sie den Metallring zum Sichern des Kabels fest zu.



- ④ Strom kann über das Netzteil zugefügt werden, das eine Versorgung von 12 VAC 150 mA Minimum liefert, oder durch Einlegen von Batterien (6 x Größe AA) ins Batteriefach der Waage.

Entfernen Sie dazu die Abdeckung des Batteriefachs auf der Unterseite der Waage. Legen Sie die 6 x AA-Batterien ein wie unten dargestellt.

Für beste Betriebsdauer werden Alkaline-Batterien empfohlen.



ANMERKUNG: Vermeiden Sie beim Verschieben der Waage, dass Kabel und Verbindung zu sehr gespannt werden, da dies mit der Zeit das Kabel beschädigen und damit zu Fehlfunktionen führen kann.

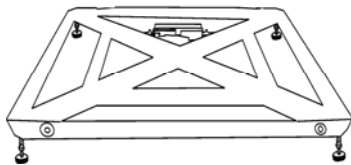
ANBRINGEN DER ANZEIGE: Die Anzeige kann auf die folgenden 3 Arten angebracht werden. Benutzen Sie zum Einstellen des Winkel der Anzeige die zwei Fingerschrauben an den Seiten, mit denen die Halterung an der Anzeige befestigt ist.

1. **Aufstellen auf der Werkbank:** Stellen Sie einfach die Anzeige mit der Halterung daran auf die Werkbank und richten Sie den Winkel mit Hilfe der Halterung nach Wunsch aus.
2. **Anbringen am Unterbau der Waage:** Am Unterbau der Waage sind 2 Fingerschrauben angebracht (gegenüber Strom- und RS-232-Verbindungen). Mit diesen kann die Halterung dort am Unterbau der Waage angebracht werden.
3. **Wandmontage:** Bringen Sie die Halterung mit 2 geeigneten Schrauben (nicht mitgeliefert) an der Wand an.

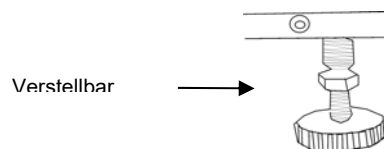
3.3.2 INSTALLATION BEI CPW_{plus} M & CPW_{plus} L SERIE

1

Packen Sie die Teile vorsichtig aus. Stellen Sie den Unterbau auf einen festen Untergrund.

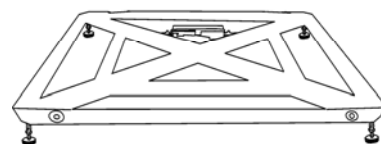
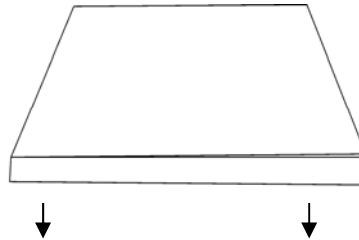


Richten Sie die Waage mit Hilfe der vier verstellbaren Füße aus.



2

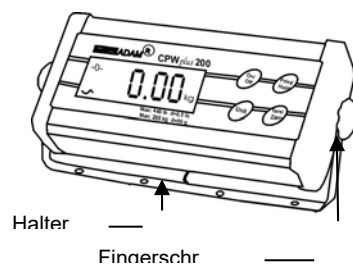
Setzen Sie die Wägeplatte auf den Unterbau auf, wenn nicht bereits vormontiert.



CPWplus L: Legen Sie für Tierwägung die optionale Gummimatte auf die Lastplatte

3

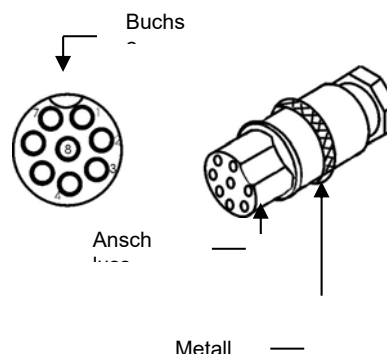
Die Anzeige ist separat verpackt und wird mit einer mit 2 Fingerschrauben befestigten Metallhalterung geliefert.



Verwenden Sie die beiden Fingerschrauben seitlich der Halterung, die die Anzeige halten, um den Winkel der Anzeige anzupassen. Die Anzeige kann auf jede ebene Oberfläche gestellt oder an der Wand angebracht werden.

4

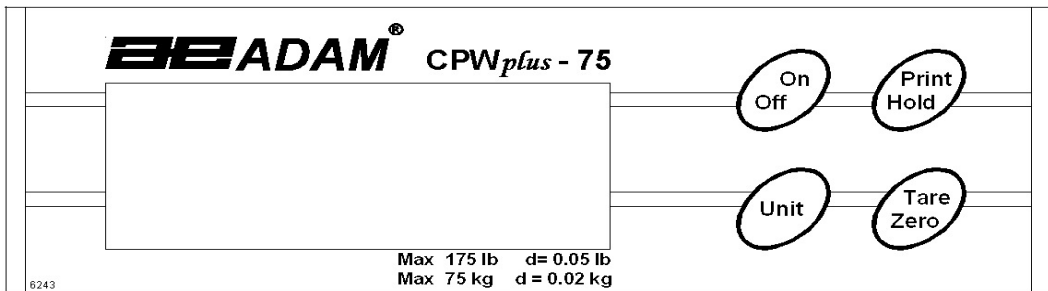
Verbinden Sie das Kabel vom Unterbau mit der Buchse hinten an der Anzeige. Ziehen Sie den Metallring zum Sichern des Kabels fest zu.



ANMERKUNG: Vermeiden Sie beim Verschieben der Waage, dass Kabel und Verbindung zu sehr gespannt werden, da dies mit der Zeit das Kabel beschädigen und damit zu Fehlfunktionen führen kann.

ANMERKUNG: Stecken Sie zum Laden des internen Akkus das Kabel des Netzteils hinten in die Anzeige ein, und stecken Sie das Netzteil ans Stromnetz an.

4.0 TASTATUR



[On / Off]	Nur zum An- und Ausschalten der Waage
[Print/Hold]	Sendet Daten über die RS-232; bei Aktivierung kombinierte Haltefunktion zum Einfrieren der Anzeige
[Unit]	Zur Auswahl von Kilogramm, Pfund, Unzen oder Pfund-Unzen
[Tare/Zero]	Stellt die Waage auf wahre Null, oder auf Null Netto durch Speichern des gegenwärtigen Gewichts im Taraspeicher

5.0 ANZEIGE



6.0 SYMBOLE UND HINWEISE

Symbol	Beschreibung
→0←	Waage auf Null
S	Wägeresultat stabil
kg , lb, oz oder lb-oz	aktivierte Wägeeinheit
+	Batterie/Akku schwach
:	Beim Wiegen in Pfund:Unze
Net	angezeigtes Gewicht ist Nettogewicht
Hold	Anzeige eingefroren wie in Parameter für Haltefunktion eingestellt (S. Abschnitt 9.8 & 9.9)

7.0 BATTERIE / AKKU

- CPW_{plus} Standard können bei Bedarf mit 6 x AA – Batterien betrieben werden.
- CPW_{plus}-M und CPW_{plus}-L Waagen haben einen internen aufladbaren Akku. Muss dieser geladen werden, erscheint in der Anzeige ein Symbol. Der Akku sollte geladen werden, sobald das Symbol erscheint.
- Stecken Sie zum Laden des internen Akkus das Kabel des Netzteils hinten in die Anzeige ein, und stecken Sie das Netzteil ans Stromnetz an. Die Waage muss dazu nicht eingeschaltet sein.
- Um volle Ladung zu erreichen muss der Akku mindesten 12 Stunden geladen werden. Die Betriebsdauer ist etwa 60 Stunden.

8.0 HINTERGRUNDBELEUCHTUNG

Die Hintergrundbeleuchtung der LCD kann vom Anwender auf 'immer aus', 'immer an' oder auf 'automatisch' (nur an bei Betätigung einer Taste) gestellt werden. Siehe dazu Abschnitt 13.1.2 unter Parameter-einstellungen.

9.0 AUTOMATISCHES ABSCHALTEN

Automatisches Abschalten kann vom Anwender deaktiviert werden, oder auf ein bestimmtes Zeitintervall gesetzt werden. Siehe dazu Abschnitt 13.1.1 unter Parametereinstellungen.

10.0 BETRIEB

10.1 EINSCHALTEN DER WAAGE

- Drücken Sie zum Einschalten auf **[On/Off]**.
- Die Anzeige zeigt die Software-Revisionsnummer, dann blinken alle Stellen und Symbole, und anschließend erfolgt ein Count-down auf Null. Damit wird getestet, ob alle Segmente funktionieren. Die zuletzt aktive Wägeeinheit wird angezeigt.



- Ist die Funktion 'Automatisches Abschalten' aktiviert (s. Abschnitt 13.1.1), schaltet sich die Waage automatisch ab, um Batterie zu sparen. Drücken Sie **[On/Off]** zum Ausschalten der Waage.
- Ein Batterie-Symbol erscheint, wenn der interne Akku geladen werden muss. Stecken Sie zum Laden das Kabel des Netzteils hinten in die Anzeige ein, und stecken Sie das Netzteil ans Stromnetz an.

10.2 NULLSTELLEN

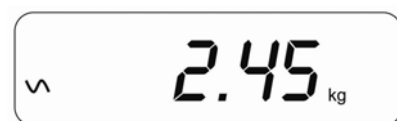
- Die ZERO- und TARE-Funktionen sind in der **[Tare/Zero]**-Taste kombiniert.
- Sie können jederzeit zum Setzen eines neuen Nullpunkts **[Tare/Zero]** drücken. Das Zurückstellen auf Null kann notwendig sein, wenn trotz leere Wägeplatte immer noch ein kleiner Gewichtswert angezeigt wird.
- Beträgt das Gewicht auf der Waage weniger als 2% des Maximalgewichts, wird die Waage durch Drücken von **[Tare/Zero]** auf Null gestellt. Beträgt es jedoch über 2%, tariert das Drücken von **[Tare/Zero]** die Waage. Zum Trieren der Waage siehe nächster Abschnitt.
- Die Waage hat eine Funktion zur automatischen Nullfindung, um leichte Abweichung des Nullpunkts aufgrund von Umwelteinflüssen oder Staubansammlung auf der Waage auszugleichen.

10.3 TARIEREN

- Die Waage wenn nötig mit **[Tare/ Zero]** auf Null stellen. Das Symbol für Null erscheint.



- Stellen Sie einen Behälter auf die Waage. Dessen Gewicht wird angezeigt.

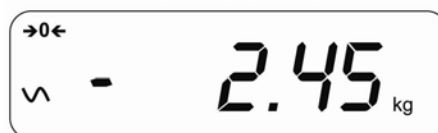


- Drücken Sie zum Trieren der Waage auf **[Tare/Zero]**. Der angezeigte Gewichtswert wird als Tarawert gespeichert, und dann

von der Anzeige gelöscht, so dass nun Null angezeigt wird. Der Hinweis "Net" erscheint.



- Wird nun ein Produkt in den Behälter gegeben, wird nur das Gewicht des Produkts angezeigt. Soll ein anderes Produkt hinzugefügt werden, sollte die Waage vorher erneut tariert werden. So wird wieder nur das Gewicht des neu hinzugefügten Produkts angezeigt.
- Wird der Behälter entfernt, erscheint ein negativer Wert. Wurde die Waage direkt vor Entfernen des Behälters tariert, ist dieser Wert das Bruttogewicht des Behälters mit allen darin enthaltenen Produkten. Die 'Null'-Anzeige erscheint ebenfalls, da die Waage wieder in dem Zustand ist, in dem sie war, als **[Tare/Zero]** zuletzt gedrückt wurde.



Anmerkung: Geht der Wägebereich der Waage bis 6000g, und wiegt der Behälter 2450g, dann kann die Waage nach Trieren des Behälters noch zum Wiegen von bis zu 3550g Gewicht verwendet werden.

10.4 AUSWAHL DER WÄGEEINHEIT

Drücken Sie zum Wählen der Wägeeinheit **[Unit]**, um von einer Einheit in die nächste zu wechseln. Die Wägeeinheiten müssen vorab vom Anwender aktiviert werden (siehe Abschnitt 13.1.3). Ist eine Einheit deaktiviert, kann sie nicht mit der **[Unit]**-Taste ausgewählt werden.

10.5 WÄGUNG

- Legen Sie, wenn die Waage auf Null steht, einen Gegenstand auf die Waage. Das Display zeigt das Gewicht in der zuvor gewählten Einheit. Das Wägeergebnis kann durch Drücken von **[Unit]** in anderen aktivierten Einheiten betrachtet werden.
- Wird ein Behälter verwendet, kann dessen Gewicht wie in 10.3. tariert werden. Die Waage zeigt nun das Nettogewicht des danach hinzugefügten Materials.

11.0 RS-232 SCHNITTSTELLE

Die CPW^{plus}-Waagen sind mit bidirektionaler RS-232 Schnittstelle ausgestattet.

Schnittstellen-Parameter:

RS-232 Ausgabe der Wägedaten
ASCII-Code
wählbare Baud
wählbare Datenbit
wählbare Parität

Details der Verbindung:

Connector: 9 pin D-Subminiaturbuchse
Pin 3 Ausgabe
Pin 2 Eingabe
Pin 5 Signalerde

Normale Ausgabe: (Siehe Abschnitt 13.1.7)

```
add: A
G/W: + 2.00 kg      G/W ist Bruttogewicht
<cr><lf>
<cr><lf>
<cr><lf>
add: A
N/W: + 1.00 kg      N/W ist Nettogewicht
<cr><lf>
<cr><lf>
<cr><lf>
```

Fortlaufende Ausgabe: (Siehe Abschnitt 13.1.7)

```
ASNG/W + 0.00 xx   A ist die vom Anwender gesetzte
ASNG/W + 0.51 xx   Kommunikationsadresse, S steht für stabil, N
ASNG/W + 2.99 xx   für kein Fehler, G/W für Bruttogewicht, xx für
                    die ausgewählte Einheit
<cr><lf>
```

Die Waage kann mit Hilfe von Befehlen über einen Computer gesteuert werden. Die Befehle müssen in Großbuchstaben sein, z.B. "T", statt "t". Die Ein- und Ausgabeformate sind wie folgt:

Format Eingabebefehle:

Z <cr> <lf>	Tariert die Waage, damit sie das Nettogewicht anzeigt. Gleich wie Drücken von [Tare/Zero]
H <cr> <lf>	Friert die Anzeige ein, wenn die Haltefunktion aktiviert ist. Gleich wie Drücken von [Hold] .
N <cr> <lf>	Schickt das Nettogewicht an die RS-232 Schnittstelle.
G <cr> <lf>	Schickt das Bruttogewicht an die RS-232 Schnittstelle.
T <cr> <lf>	Schickt das Taragewicht an die RS-232 Schnittstelle.

Ausgabeformat:

```
G
+ 2.00 kg
<lf>
N
+ 1.00 kg
<lf>
```


12.0 KALIBRIERUNG

- Die Waage sollte regelmäßig daraufhin überprüft werden, ob sie korrekt wiegt, indem man mit einer bekannten Masse gegenmisst.
- Stellen Sie die Waage auf Null. Stellen Sie eine Masse in die Mitte der Wägeplatte und überprüfen Sie die Auslesung. Kalibrieren Sie wenn nötig.

VORGEHENSWEISE

- Halten Sie im normalen Wägemodus **[Tare/Zero]** für 4 Sekunden gedrückt.
- “**CAL**” wird zusammen mit der zuletzt gewählten Einheit angezeigt. Die Einheit kann mit **[Unit]** geändert werden, so dass in kg oder lb kalibriert werden kann.

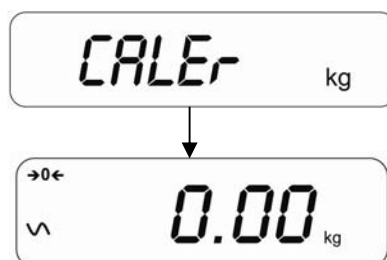


- Drücken Sie **[Print/Hold]**. “**L xx**” wird angezeigt, wobei **xx** die vom Anwender wählbare Kalibriermasse ist.



- Mit **[Tare/Zero]** ändern Sie die blinkende Ziffer, mit **[Print/Hold]** gehen Sie zur nächsten Ziffer.
- Bestätigen Sie den Wert für die Kalibriermasse mit **[Unit]**. Die Ziffer hört auf zu blinken.

Anmerkung: Beträgt die gewählte Masse weniger als 10% der Kapazität der Waage, wird die Fehlermeldung “**CALEr**” angezeigt, und die Waage kehrt auf Null zurück. Wiederholen Sie den Vorgang mit einer geeigneten Masse.



- Setzen Sie die entsprechende, von Ihnen gewählte Kalibriermasse in die Mitte der Wägeplatte.
- Drücken Sie **[Unit]**. Die Anzeige kehrt in den Wägemodus zurück.

Anmerkung: Weicht die aufgelegte Masse über 20% vom fabrikeingestellten Referenzwert ab, erscheint die Fehler-meldung “**CALer**”, und die Waage kehrt in den normalen Wäge-modus zurück, ohne dass die Kalibrierung gespeichert wird. Wiederholen Sie den Vorgang mit einer geeigneten Masse.

- Entfernen Sie das Gewicht.
- Überprüfen Sie, ob die Waage korrekt kalibriert wurde. Wiederholen Sie den Vorgang, wenn nötig.

13.0 PARAMETER-EINSTELLUNGEN

13.1 ANWENDER-PARAMETER

Die Waage kann wie vom Anwender gewünscht eingestellt werden, um den Wägevorgang zu steuern. Siehe Abschnitt 18.0 für die Gesamtliste der Parameter.

- Schalten Sie die Waage aus.
- Halten Sie **[Tare/Zero]** gedrückt und drücken Sie dann kurz **[On/Off]**. Lassen Sie **[Tare/Zero]** los, und das Display zeigt den ersten Parameter – Automatisches Ausschalten.
- Sie können die Parameter-Einstellungen jederzeit durch Drücken von **[Print/Hold]** verlassen.
- Drücken Sie zum Blättern durch die Anwender-Parameter auf **[Unit]**, was Sie zum nächsten Parameter bringt.
- Um in den normalen Wägemodus zurückzukehren schalten Sie entweder die Waage an und wieder aus, oder drücken Sie auf **[Print/Hold]**.

13.1.1 AUTOMATISCHES ABSCHALTEN

- Der erste Parameter ist zum Einstellen der automatischen Abschaltfunktion. “Pr off” wird angezeigt (VOREINSTELLUNG).
- Mit **[Tare/Zero]** können Sie zwischen “Pr on” und “Pr off” umschalten.

Pr on

Aktiviert die Funktion Automatisches Abschalten. Die Waage schaltet sich ab, wenn nach 2 Minuten keine Taste gedrückt wurde und sich die Waage auf Null befindet. Befindet sich Gewicht auf der der Waage oder wurde eine Taste betätigt, bleibt die Waage eingeschaltet.

Pr off

Deaktiviert die Funktion Automatische Abschalten, d.h. die Waage schaltet sich nicht automatisch ab.

- Mit **[Unit]** können Sie Ihre Auswahl bestätigen und mit dem nächsten Parameter fortfahren.

13.1.2 EINSTELLEN DER HINTERGRUNDBELEUCHTUNG

- Mit dem zweiten Parameter wird die Hintergrundbeleuchtung eingestellt. “bL 3” wird angezeigt (VOREINSTELLUNG)
- Mit **[Tare/Zero]** können Sie die Einstellung ändern.

bL 1

Aus = Beleuchtung immer aus

bL 2

An = Beleuchtung immer an

bL 3

Automatisch = Beleuchtung aus bis ein Gewicht auf die Waage gelegt wird. Wird das Gewicht entfernt, bleibt die Beleuchtung noch 10 Sek. an, nachdem die Waage auf Null zurück ist.

- Mit **[Unit]** können Sie Ihre Auswahl bestätigen und mit dem nächsten Parameter fortfahren.

13.1.3 AKTIVIERUNG VON EINHEITEN

- Der dritte Parameter ist zum Aktivieren bzw. Deaktivieren der Wägeeinheiten, die der Anwender dann während des Wägevorgangs auswählen kann. "on kg" wird angezeigt (VOREINSTELLUNG)
- Mit **[Tare/Zero]** können Sie zwischen "on" und "off" umschalten.

on kg

Aktiviert die Einheit

off kg

Deaktiviert die Einheit

- Mit **[Unit]** können Sie Ihre Auswahl bestätigen und zur nächsten Einheit "lb" fortfahren.
- Nachdem alle Einheiten eingestellt sind, gelangen Sie mit **[Unit]** zum nächsten Parameter.

13.1.4 KOMMUNIKATIONSADRESSE

- Im vierten Parameter wird die ID für die Ausgabe der Ergebnisse über die RS-232 gesetzt. "Add 0" wird angezeigt (VOREINSTELLUNG)

Add 0

- Die Kommunikationsadresse wird über die RS-232 als ID-Code übermittelt. Es gibt 26 Optionen von "Add 0" bis "Add 25". Bei "Add 0" ist keine Adresse gesetzt. Die Zahlen beziehen sich auf das Alphabet, z.B. 1=A, 2=B bis 25=Y.
- Mit **[Tare/Zero]** können Sie durch die Optionen blättern.
- Mit **[Unit]** können Sie Ihre Auswahl bestätigen und mit dem nächsten Parameter fortfahren.

13.1.5 WAHL DER BAUDRATE

- Im fünften Parameter wird die Baudrate pro Sekunde eingestellt. Dies ist die Geschwindigkeit, mit denen Daten an die RS-232 geschickt werden. "b 9600" wird angezeigt (VOREINSTELLUNG)
- Mit **[Tare/Zero]** können Sie durch die Optionen blättern.
- Es gibt 3 Optionen:

b 2400

b 4800

b 9600

- Mit **[Unit]** können Sie Ihre Auswahl bestätigen und mit dem nächsten Parameter fortfahren.

13.1.6 AUSWAHL VON BITGESCHWINDIGKEIT UND PARITÄT

- Im sechsten Parameter werden Bitgeschwindigkeit und Parität gesetzt, für das Senden von Daten an die RS-232 Schnitt-stelle. "PAr 1" wird angezeigt (VOREINSTELLUNG).

PAr 1

8 Bit, keine Parität

PAr 2

7 Bit, gerade Parität

PAr 3

7 Bit, keine Parität

- Mit **[Tare/Zero]** können Sie durch die Optionen blättern.
- Mit **[Unit]** können Sie Ihre Auswahl bestätigen und mit dem nächsten Parameter fortfahren.

13.1.7 AUSWAHL DES ÜBERTRAGUNGSMODUS

- Der siebte Parameter ist zum Einstellen des Übertragungsmodus. "trn 1" wird angezeigt (VOREINSTELLUNG). Siehe auch Tabelle zu HALTEN UND AUSDRUCK in Abschnitt 13.1.9.

trn 1

Keine Datenausgabe

trn 2

Fortlaufende Datenausgabe

trn 3

Normale Ausgabe bei Drücken von **[Print/Hold]**

- Mit **[Tare/Zero]** können Sie durch die Optionen blättern.
- Mit **[Unit]** können Sie Ihre Auswahl bestätigen und mit dem nächsten Parameter fortfahren.

13.1.8 WAHL DER HALTEFUNKTION

- Im achten Parameter kann die Haltefunktion eingestellt werden. "Hod 1" wird angezeigt (VOREINSTELLUNG). Siehe auch Tabelle zu HALTEN UND AUSDRUCK in Abschnitt 13.1.9.

Hod 1

Keine Haltefunktion

Hod 2

Automatisch Haltefunktion

Hod 3

Manuelle Haltefunktion

- Mit **[Tare/Zero]** können Sie durch die Optionen blättern.
- Wird "Hod 2" oder "Hod 3" ausgewählt, gelangen Sie dann zu EINSTELLUNG DES ZEITLIMITS FÜR HALTEN (siehe Abschnitt 13.1.9). Während des Wiegens wird dann "Hold" angezeigt.

- Wird "Hod 1" ausgewählt, gelangen Sie mit **[Unit]** zurück zum ersten Parameter 'Automatisches Abschalten'.
- Wenn Sie zurück zum Wägemodus gelangen wollen, drücken Sie **[Print/Hold]**.

13.1.9 EINSTELLEN DES ZEITLIMITS FÜR HALTEN

- In diesem Parameter wird eingestellt, für wie lange die Anzeige eingefroren bleiben soll, nachdem die Haltefunktion verwendet wurde. Dies bezieht sich auf die Einstellungen "Hod 2" or "Hod 3" der Haltefunktion.
- Mit **[Tare/Zero]** können Sie durch die Optionen blättern.
- Die Optionen sind:

Ht, 0

Einfrieren der Anzeige für unbegrenzte Zeit

Ht, 1

Einfrieren der Anzeige für 15 (1 x 15) Sekunden

Ht, 2

Einfrieren der Anzeige für 30 (2 x 15) Sekunden

Ht, 3

Einfrieren der Anzeige für 45 (3 x 15) Sekunden

Ht, 4

Einfrieren der Anzeige für 60 (4 x 15) Sekunden

- Mit **[Unit]** können Sie Ihre Auswahl bestätigen. Sie gelangen dann zurück in den ersten Parameter. Zum Verlassen der Parameter drücken Sie **[Print/Hold]**.

TABELLE ZU EINSTELLUNGEN FÜR HALTEN UND AUSDRUCK

	trn 1	trn 2	trn 3
Hod 1	RS-232 aus. Halten aus. [Print/hold] -Taste ohne Funktion.	Fortlaufender Ausdruck. Halten aus. [Print/hold] -Taste ohne Funktion	RS-232 druckt bei Drücken von [Print/Hold] . Haltefunktion deaktiviert.
Hod 2	RS-232 aus. Automatisches Halten bei stabilem Gewicht. Freigabe der Haltefunktion bei Drücken von [Print/Hold] oder bei Zeitüberschreitung gemäß Hti -Einstellungen.	Fortlaufender Ausdruck. Automatisches Halten bei stabilem Gewicht. Freigabe bei Drücken von [Print/Hold] oder bei Zeitüberschreitung gemäß Hti -Einstellungen.	RS-232 druckt, und automatisches Halten bei stabilem Gewicht. Bei Drücken von [Print/Hold] erfolgt erneuter Ausdruck. Freigabe bei weiterem Drücken von [Print/Hold] oder bei Zeitüberschreitung gemäß Hti -Einstellungen.
Hod 3	RS-232 aus. Halten bei Drücken von [Print/Hold] . Freigabe bei erneutem Drücken von [Print/Hold] oder bei Zeitüberschreitung gemäß Hti -Einstellungen.	Fortlaufender Ausdruck. Halten bei Drücken von [Print/Hold] . Freigabe bei erneutem Drücken von [Print/Hold] oder bei Zeitüberschreitung gemäß Hti -Einstellungen.	RS-232 druckt und Halten erfolgt bei Drücken von [Print/Hold] . Bei zweitem Drücken von [Print/Hold] erfolgt erneuter Ausdruck. Freigabe bei erneutem Drücken von [Print/Hold] oder bei Zeitüberschreitung gemäß Hti -Einstellungen.

13.2 TECHNISCHE PARAMETER

In den technischen Parametern können Sie die Waage bezüglich Genauigkeit und Geschwindigkeit einstellen. Siehe Abschnitt 18.0 für die komplette Liste der Parameter.

- Schalten Sie die Waage aus.
- Halten Sie **[Unit]** gedrückt und drücken Sie dann kurz auf **[On/Off]**. Lassen Sie dann die **[Unit]**-Taste los. Der erste technische Parameter "Fi x" wird angezeigt.
- Sie können jederzeit mit **[Print/Hold]** die Parameter verlassen.
- Mit **[Unit]** können Sie durch die technischen Parameter blättern. (Sie gelangen jeweils zum nächsten Parameter)
- Um in den normalen Wägemodus zurückzukehren schalten Sie die Waage an und wieder aus, oder drücken Sie **[Print/Hold]**.

13.2.1 FILTER

Hier wird die Schnelligkeit des Filters für die Anzeige eingestellt. Bei ungünstiger Umgebung sollte der Filter auf die langsamste Einstellung gesetzt werden, um externe Einflüsse auf die Waage zu minimieren. Zum Wiegen von kleinen Proben oder schrittweisem Füllen sollte der Filter auf eine schnellere Einstellung gesetzt werden.



- Mit **[Tare/Zero]** können Sie durch die Optionen blättern. "Fi 1" bis "Fi 3" wird angezeigt. "Fi 1" ist die langsamste Einstellung für die Anzeige, "Fi 3" die schnellste.
- Mit **[Unit]** können Sie Ihre Auswahl bestätigen und mit dem nächsten Parameter fortfahren.

13.2.2 NULLNACHFÜHRUNG

In diesem Parameter wird der Umfang für die Nullnachführung eingestellt. Diese hilft der Waage, die Null zu halten, oder auf Null zurückzukehren. Die Einstellung sollte erhöht werden, wenn große Gewichte auf der Waage belassen werden, oder wenn die Temperatur nicht konsistent ist.



- Mit **[Tare/Zero]** können Sie durch die Einstellungen blättern. “ZEo 1” bis “ZEo 8” wird angezeigt. Bei “ZEo 1” hat die Nullnachführung den kleinsten Umfang, bei “ZEo 8” den größten.
- Mit **[Unit]** können Sie Ihre Auswahl bestätigen und mit dem nächsten Parameter fortfahren.

13.2.3 SPANNE FÜR STABILITÄT

Hier wird der Spanne für die Stabilitätsanzeige eingestellt. Diese legt fest, wann die Waage automatisch ausdruckt, sowie wann sie anzeigt, dass das Gewicht stabil ist.



- Mit **[Tare/Zero]** können Sie durch die Einstellungen blättern. “StA 1” bis “StA 8” wird angezeigt. “StA 8” ist die schnellste Einstellung für Stabilität, “StA 1” die langsamste.
- Mit **[Unit]** können Sie Ihre Auswahl bestätigen und mit dem nächsten Parameter fortfahren.

13.2.4 STABILITÄTSFINDUNG

Hier wird der Umfang der Abweichungen festgelegt, innerhalb dem die Waage stabil ist. Damit wird die Waage stabilisiert, sobald ein Wäageergebnis erzielt wurde.



- Mit **[Tare/Zero]** können Sie durch die Einstellungen blättern. "Str 1" bis "Str 5" wird angezeigt. Bei einer Einstellung von "Str 1" ist der Umfang für die Stabilität am kleinsten, bei "Str 5" am größten.
- Wird der erwünschte Wert angezeigt, bestätigen Sie diesen mit **[Print/Hold]** und verlassen Sie die technischen Parameter. Die Anzeige durchläuft einen Count-down auf Null und kehrt in den normalen Wägemodus zurück.
- Wird **[Unit]** statt **[Print/Hold]** gedrückt, fragt die Anzeige nach der PIN für den Zugang zu den Fabrikparametern. Schalten Sie die Waage ab.
- Schalten Sie die Waage an, um mit den Wägevorgängen zu beginnen.



13.3 FABRIKPARAMETER

Wird nach dem letzten technischen Parameter **[Unit]** gedrückt, geht die Waage in den Abschnitt Fabrikparameter. Dieser Abschnitt enthält kritische Bezugsinformationen für die Kalibrierung und ist mit einem PIN-Code geschützt, auf den nur ein qualifizierter Techniker Zugriff hat. Zum Beenden muss die Waage vom Anwender ausgeschaltet werden, wenn "Pi" angezeigt wird.



14.0 FEHLERMELDUNGEN

Während des anfänglichen Tests oder während der Arbeit mit der Waage kann es sein, dass diese eine Fehlermeldung anzeigt. Die Meldungen werden im Folgenden beschrieben.

FEHLERMELDUNG	BESCHREIBUNG	MÖGLICHE GRÜNDE
	Ein fortlaufender Piepton ist zu hören.	Gewicht auf der Waage übersteigt zulässiges Höchstgewicht. Entfernen Sie das Gewicht.
	Hat die gewählte Kalibrier- masse weniger als 10% oder mehr als 20% der Höchstlast der Waage, erscheint die Fehler- meldung "CALEr", und die Waage geht auf Null zurück.	Falsche Kalibrier- masse. Wiederholen Sie den Vorgang richtig.

Wird eine Fehlermeldung angezeigt, wiederholen Sie den Vorgang, der den Fehler verursacht hat, wie Einschalten, Kalibrieren, oder andere Funktionen. Bleibt der Fehler bestehen, kontaktieren Sie bitte Ihren Händler für weitere Unterstützung.

15.0 ERSATZTEILE UND ZUBEHÖR

Falls Sie Ersatzteile oder Zubehör benötigen, nehmen Sie bitte Kontakt zu Ihrem Händler auf, oder wenden Sie sich direkt an Adam Equipment. Hier einige Ersatzteile als Beispiel:

Zubehör	Bestellnummer
Hartschalenkoffer (nur CPW _{plus} Modelle)	7954
Drucker	8023
RS-232 Kabel	9014
rutschfeste Matte (nur für CPW _{plus} L Modelle only)	9013

Ersatzteile	Bestellnummer
Netzteil	7973
Folientastatur	7960
Wägeplatte aus Edelstahl für CPW _{plus}	7972
Wägeplatte aus Edelstahl für CPW _{plus} M	9011
Wägeplatte aus Edelstahl für CPW _{plus} L	9010
Ersatz-Bleisäureakku für CPW _{plus} M & CPW _{plus} L	9012

16.0 SERVICE-INFORMATIONEN

Diese Anleitung beinhaltet detaillierte Einzelheiten zum Bedienen der Waage. Sollten bei Ihrer Waage Probleme auftreten, auf die in dieser Anleitung nicht eingegangen wurde, ziehen Sie bitte Ihren Händler zu Rate. Um Ihnen bei Ihrem Problem zu helfen, benötigt dieser die folgenden Information, die Sie stets bereit halten sollten:

A. Angaben zu Ihrem Unternehmen

- Name Ihrer Firma:
- Name einer Kontaktperson:
- Telefonnummer, E-mail-Adresse der Kontaktperson:
- Faxnummer oder ähnliches:

B. Angaben zum betroffenen Artikel

Dieser Teil der Information sollte für zukünftige Korrespondenz stets bereit gehalten werden. Wir empfehlen, diesen Bogen sofort nach Erhalt der Ware auszufüllen und eine Kopie bei Ihren Unterlagen aufzubewahren, um bei Bedarf schnell darauf zurückgreifen zu können.

Modellname der Maschine:	CPW^{plus} _____
Seriennummer der Maschine:	
Software-Revisionsnummer (Bei Inbetriebnahme zu Anfang angezeigt:	
Datum des Erwerbs:	
Name und Sitz des Händlers:	

C. Kurze Beschreibung des Problems

Beziehen Sie die gesamte Vorgeschichte der Maschine ein.

Zum Beispiel:

- Hat das Gerät seit der Lieferung funktioniert
- Hatte es Kontakt mit Wasser
- Beschädigung durch Feuer
- Aufgetretene Gewitter
- Sturz auf den Boden, etc.

17.0 GARANTIE INFORMATIONEN

Adam Equipment bietet eine beschränkte Garantie (umfasst Teile und Arbeitskraft) von einem Jahr für Komponenten, die auf Grund von Beanspruchung oder Materialfehlern mangelhaft geworden sind. Die Garantie beginnt am Tag der Lieferung.

Sollten während des Garantiezeitraums Reparaturen jeglicher Art von Nöten sein, so muss der Kunde seinen Lieferanten oder Adam Equipment Company davon in Kenntnis setzen. Das Unternehmen bzw. die von ihr autorisierten Techniker behalten sich das Recht vor, Komponenten direkt in einer ihrer Werkstätten, abhängig von der Schwere des Problems zu reparieren oder zu ersetzen. Frachtkosten, die durch das Zusenden fehlerhafter Teile an das Servicezentrum entstehen müssen jedoch vom Kunden selbst getragen werden.

Die Garantie wird nichtig, wenn die Ausrüstung nicht in Originalverpackung und mit ordnungsgemäßer Dokumentation für einen eventuellen Schadensersatzspruch zurückgesandt wurde. Sämtliche Ansprüche unterliegen dem Ermessen von Adam Equipment.

Diese Garantie bezieht sich nicht auf Gerätschaften, bei denen Mängel, oder unzulängliche Funktionen auf Grund falscher Anwendung, versehentlicher Beschädigung, dem Aussetzen radioaktiver oder ätzender Materialien, Fahrlässigkeit, falscher Installation, unbefugter Modifikation oder versuchter Reparatur, sowie Missachtung der Anweisungen in dieser Bedienungsanleitung verursacht wurden.

Reparaturen, die innerhalb der Garantie ausgeführt wurden verlängern den Garantiezeitraum nicht. Komponenten, die im Rahmen der Garantie- Reparaturen entnommen werden, gehen in das Eigentum des Unternehmens über.

Die satzungsgemäßen Rechte des Kunden werden durch diese Garantie nicht beeinflusst. Die Garantiebedingungen unterliegen dem Recht des Vereinigten Königreichs. Für ausführliche Einzelheiten und Informationen zur Garantie sehen Sie bitte die Geschäftsbedingungen auf unserer Webseite ein.

|

|

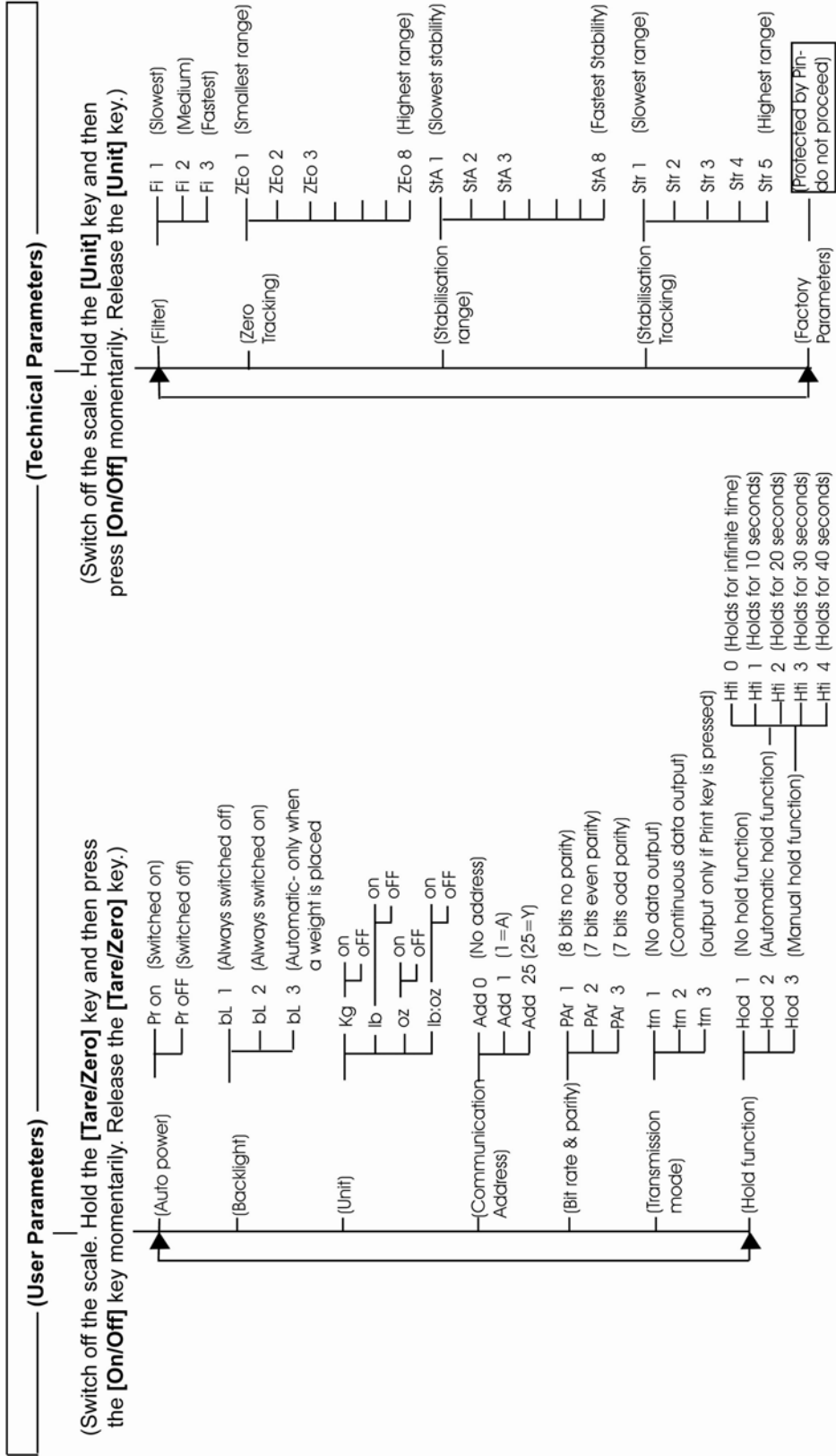
Parameter Layout for CPWplus Scales (section 13.0)

Keys (general description of the key functions while in this section):

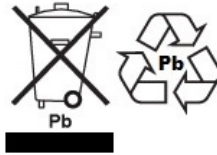
[Tare/Zero] - to scroll through parameters / options within a parameter

[Unit] - accept new setting and move to next parameter

[Print/ Hold] - return to previous / return to normal weighing (may not save changes)



WEEE 2012/19/EU



This device may not be disposed of in domestic waste. This also applies to countries outside the EU, per their specific requirements. Disposal of batteries (if fitted) must conform to local laws and restrictions.

Cet appareil ne peut être éliminé avec les déchets ménagers. L'élimination de la batterie doit être effectuée conformément aux lois et restrictions locales.

Dieses Gerät nicht mit dem Hausmüll entsorgt.

Dispositivo no puede ser desechado junto con los residuos domésticos

Dispositivo non può essere smaltito nei rifiuti domestici.

FCC / IC CLASS A DIGITAL DEVICE EMC VERIFICATION STATEMENT

NOTE: This equipment has been tested and found to comply with the limits for a Class A digital device, pursuant to Part 15 of the FCC rules and Canadian ICES-003/NMB-003 regulation. These limits are designed to provide reasonable protection against harmful interference when the equipment is operated in a commercial environment. This equipment generates, uses and can radiate radio frequency energy and, if not installed and used in accordance with the instruction manual, may cause harmful interference to radio communications. Operation of this equipment in a residential area is likely to cause harmful interference in which case the user will be required to correct the interference at his own expense.

CALIFORNIA PROPOSITION 65 - MANDATORY STATEMENT

WARNING: This product includes a sealed lead-acid battery which contains chemicals known to the State of California to cause cancer and birth defects or other reproductive harm.



Adam Equipment products have been tested with, and are always supplied with mains power adaptors which meet all legal requirements for the intended country or region of operation, including electrical safety, interference and energy efficiency. As we often update adaptor products to meet changing legislation it is not possible to refer to the exact model in this manual. Please contact us if you need specifications or safety information for your particular item. Do not attempt to connect or use an adaptor not supplied by us.

ADAM EQUIPMENT ist ein nach ISO 9001:2008 zertifiziertes globales Unternehmen mit mehr als 40 Jahren Erfahrung in Herstellung und Vertrieb elektronischer Wägeapparatur.

Die Adam-Produkte werden hauptsächlich für die Märkte Labor, Bildung, Medizin, Handel und Industrie entworfen. Der Umfang des Produktangebots kann wie folgt beschrieben werden:

- Analysen- und Präzisionswaagen
- Kompakt- und tragbare Waagen
- Waagen für hohe Lasten
- Feuchtebestimmer
- Mechanische Waagen
- Zählwaagen
- Digitales Wiegen / Waagen für Kontrollwägung
- Hochleistungs-Plattformwaagen
- Kranwaagen
- Medizinische Waagen
- Ladenwaagen zur Preisberechnung

Besuchen Sie unsere Website unter www.adamequipment.com zum Einsehen des kompletten Angebots aller Adamprodukte.

<p>Adam Equipment Co. Ltd. Maidstone Road, Kingston Milton Keynes MK10 0BD UK Phone: +44 (0)1908 274545 Fax: +44 (0)1908 641339 e-mail: sales@adamequipment.co.uk</p>	<p>Adam Equipment Inc. 1, Fox Hollow Rd. 06478 USA Phone: +1 203 790 4774 Fax: +1 203 792 3406 e-mail: sales@adamequipment.com</p>	<p>AE Adam GmbH. Instenkamp 4 D-24242 Felde Germany Phone +49 (0)4340 40300 0 Fax: +49 (0)4340 40300 20 e-mail: vertrieb@aeadam.de</p>
<p>Adam Equipment S.A. (Pty) Ltd. 7 Megawatt Road, Spartan EXT 22 Kempton Park, Johannesburg, Republic of South Africa Phone +27 (0)11 974 9745 Fax: +27 (0)11 392 2587 e-mail: sales@adamequipment.co.za</p>	<p>Adam Equipment (S.E. ASIA) PTY Ltd 2/71 Tacoma Circuit CANNING VALE 6155 Perth Western Australia Phone: +61 (0) 8 6461 6236 Fax +61 (0) 8 9456 4462 e-mail: sales@adamequipment.com.au</p>	<p>Adam Equipment (Wuhan) Co. Ltd. A Building East Jianhua Private Industrial Park Zhuanyang Avenue Wuhan Economic & Technological Development Zone 430056 Wuhan P.R.China Phone: + 86 (27) 59420391 Fax + 86 (27) 59420388 e-mail: info@adamequipment.com.cn</p>

© copyright Adam Equipment Co. Ltd. Alle Rechte vorbehalten. Kein Teil dieser Publikation darf ohne vorherige Genehmigung von Adam Equipment in irgendeiner Form nachgedruckt oder übersetzt werden.

Adam Equipment behält sich das Recht vor, Technologie, Eigenschaften, Spezifikationen und Design der Apparatur ohne Vorankündigung zu verändern.

Alle Informationen in dieser Publikation sind zum Zeitpunkt der Veröffentlichung nach bestem Wissen und Gewissen aktuell, vollständig und genau. Dennoch sind wir nicht verantwortlich für Mißdeutungen, die aus dem Lesen dieser Publikation resultieren können.

Die neueste Version dieser Publikation befindet sich auf unserer Webseite. Besuchen Sie uns auf

www.adamequipment.com

