



Equinox分析天平为进行精细测试的实验室带来非凡的精确度。Equinox是科研和质检设备、科学教学、精确计数等应用中的理想选择，尤其在需要精确结果的生产制作过程中。彩色触摸屏上有图标显示，可以驱动菜单，方便使用者访问，操作更直观。

## 多才多艺且品质坚韧的Equinox, 操作直观, 访问便捷。



### 功能

- 5英寸800x480像素大触摸显示屏，反应灵敏。
- 水平仪和调节脚便于调整天平水平位置，以获得最佳的称量结果。
- 下装金仕顿锁孔以防止天平被盗
- 304不锈钢大秤盘方便清洁
- RS-232 接口用于连接到计算机和打印机
- USB存储卡和USB I/O接口
- 内置记忆卡用于存储检测结果和模式
- 可用砝码对天平进行外部校准
- 可选数字滤波控制振动的影响和干扰
- 安全密码控制功能可以防止未经授权的访问
- 打印结果显示日期和时间，方便数据追踪，符合GLP良好的实验室操作规范。
- 预设去皮功能可加快重复称重的速度
- 零件计数功能可自由选择样品的大小
- 有多种语言选择
- 自动累计所有结果
- 检测称重带有声光报警
- 配有电源适配器

### 应用程序

- 称重
- 零件计数
- 百分比称重
- 检测称重
- 动态/动物称量
- 累计称重
- 密度称量
- 显示锁定
- 密度称量
- 统计学
- 纺织业

### 关于艾德姆

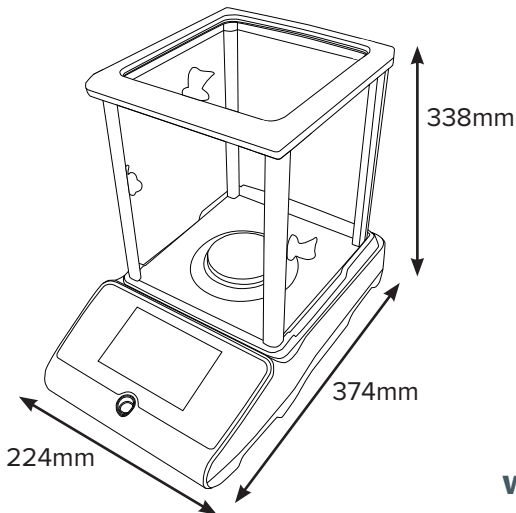
在过去的四十多年里，艾德姆提供了各种性能可靠且高性价比的天平产品，赢得了全世界范围内的专业人士的信赖。艾德姆的产品真正实现了：快速、稳定、物超所值。

## 产品详情

型号	EAB 125i	EAB 225i	EAB 124e	EAB 224e	EAB 314e	EAB 124i	EAB 224i	EAB 314i	EAB 414i	EAB 514i
量程	62g / 120g	82g / 220g	120g	220g	310g	120g	220g	310g	410g	510g
精度	0.01mg/ 0.1mg	0.01mg/ 0.1mg	0.0001g	0.0001g	0.0001g	0.0001g	0.0001g	0.0001g	0.0001g	0.0001g
重复性 (S.D.)	0.03mg/ 0.1mg	0.05mg/ 0.1mg	0.0001g	0.0001g	0.0001g	0.0001g	0.0001g	0.0001g	0.35mg	0.35mg
线性误差	0.08mg / 0.2mg	0.1mg / 0.2mg	0.0003g	0.0003g	0.0004g	0.0003g	0.0003g	0.0004g	0.0005g	0.0005g
最小称重	10mg	10mg	10mg	10mg	10mg	10mg	10mg	10mg	10mg	10mg
秤盘大小	80mm ø									
称量单位	g, mg, ct, GN, lb, oz, dwt, mm, ozt, tl.H, tl.S, tl.T, T, 自定义单位									
稳定的时间 (秒)	6					4				
接口	RS-232, USB									
校准	内部全自动校准			外部校准			内部全自动校准			
显示	触摸屏与 13mm 液晶									
电源	24V 50/60Hz 500mA 适配器									
工作温度	10° 到 30°C									
外壳	ABS 塑料									
防风罩尺寸	称量室 192x195x230mm									
整体尺寸	224x374x338mm (宽×深×高)									
净重量	7.2kg									

### 配件

物料编号	说明
104008036.....	AVT减震工作台
1060014262.....	秤盘直径80mm对应型号的密度测量仪
3012014259.....	防护罩
3126011263.....	ATP热敏打印纸
3126011281.....	ATP热敏打印纸 (10卷装)
1120011156.....	ATP打印机
3014011014.....	RS-232转PC数据线
700100046.....	安全锁
600002028.....	AdamDU-数据采集软件
700660290.....	检定证书
700100410.....	ABI-1, 离子发生器
3014013041.....	金士顿安全电缆
700100207.....	E2 1g - 200g 校准砝码组
700100022.....	E2 100g 校准砝码
700100023.....	E2 200g 校准砝码
700100398.....	E1 5g 校准砝码
700100399.....	E1 10g 校准砝码
700100400.....	E1 20g 校准砝码
700100401.....	E1 50g 校准砝码
700100419.....	E1 1mg - 50g 校准砝码组
700100420.....	E1 1mg - 100g 校准砝码组
700100421.....	E1 1mg - 200g 校准砝码组
700100026.....	E2 1mg - 200g 校准砝码组



### 主要配件



**ATP打印机**  
结合使用方便和设置快捷的特点，热敏打印机绝对是万能的。一个按键和三个易读LED指示灯使操作变得简单。



**AdamDU-数据采集软件**  
软件将天平连接到实验室网络，帮助获得无缝的数据收集、传输和分析。DU带有一个主要命令窗口的易于使用的界面，使用户能通过RS-232或USB连接且最多一次同时快速地收集8台Adam天平的信息。

由提供